



HBI

Hollow Type Encoder



Electrical Spec. 电气规格

Detection System 编码器类型	Incremental 增量型
Power Source 电源电压	DC 8~24V
Current Consumption 消耗电流	100 mA or below
Response Frequency 响应频率	30 KHz
Output Voltage 输出电压	VoH: Vcc - 0.7V, VoL: 0.5V
Output Phase 输出相位	A, B
Output Wave Form 输出波形	
Output Mode 输出型态	Push Pull, Open Collector, Voltage

Connection 接线方式

Red	Black	White
+	-	A
Green	Shield	
B		

Application 应用

- For Elevator Use 电梯专用

Feature 特点

- For Elevator Use 电梯使用
- Big Size 体积大
- Easy Mounting 易安装

Resolution 分辨率

600, 1024 P/R

Mechanical Spec. 机械规格

Shaft Diameter 轴径	Φ30mm
Starting Torque 启动转矩	6 Ncm
Shaft Loading 轴荷重	Radial 径向: 200N Axial 轴向: 100 N
Max. R.P.M. 最大转速	3000
Net Weight 净重	1010g

Environmental Spec. 环境条件

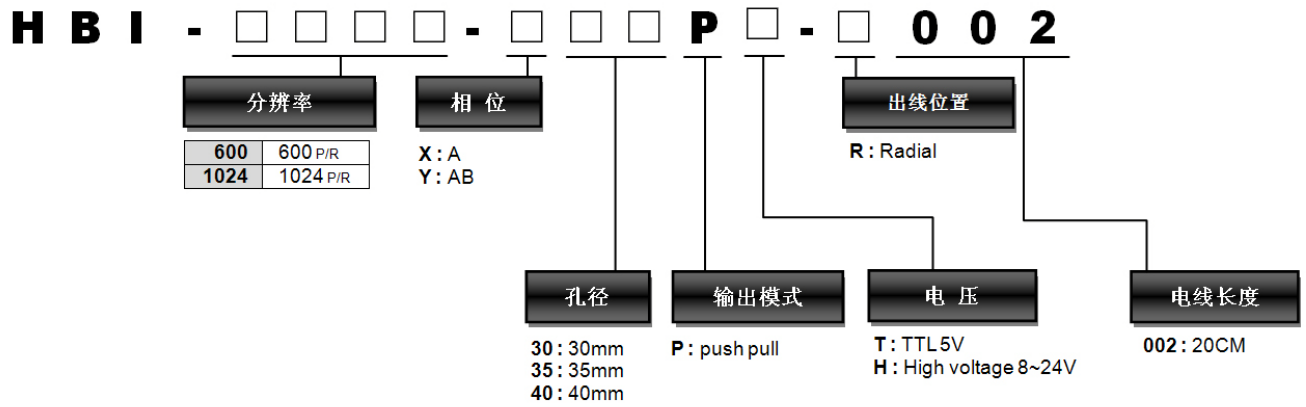
Operating Temp. 操作温度	-10 ~ +70℃
Storage Temp. 保存温度	-20 ~ +80℃
Operating Humidity 操作湿度	RH 85% max non-collecting
Shock 冲击	490 m/s ² , 3Dx2 times
Vibration 震动	0.6mm, 10~55KHz, 3Dx30min.
Protection 防护等级	IP 54



HBI

Hollow Type Encoder

Ordering Information 订购信息



Mechanical Drawing 外型尺寸

